

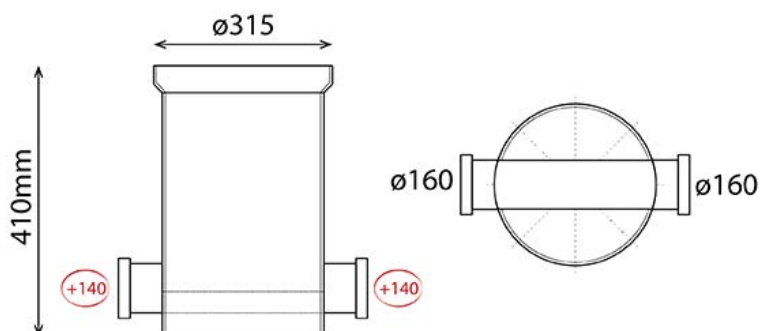
CHAMBRE DE VISITE 27A

ART 1904

DIMENSION - ϕ (MM)	HAUTEUR (MM)	CONNEXIONS	SIPHON	FOND	MATERIEL
315	410	2x160	/	PROFIL	PVC

CHAMBRE DE VISIT PVC BENOR

- Les puits de contrôle en PVC sont idéaux pour une connexion rapide et simple. Ils sont faciles à transporter.
- Les chambres d'inspection sont étanches tout comme les raccords, les siphons,...
- Ils sont conformes à la certification BENOR que vous pouvez trouver sur l'autocollant de chaque chambre de visite. Chaque puits de contrôle contient également sa date de production comme mécanisme de traçabilité.
- Les chambres d'inspection préfabriquées en PVC sont produites à partir de tuyaux d'égout qui portent eux-mêmes la certification BENOR.
- Cette fosse d'inspection unique est fournie en standard dans les diamètres suivants : $\phi 250$, $\phi 315$ et $\phi 400$ mm Des diamètres plus importants sont disponibles sur demande. Les puits d'inspection sont équipés d'un fond profilé ou d'un fond plat.
- Les chambres de visite de DS Plastics Watertight solutions sont fournies avec un joint en caoutchouc pour une élévation simple et étanche du puits. Une valeur ajoutée pour tout installateur.



CHAMBRE DE VISITE 27A
ART 1904

EN OPTION

TRAPILLON PP 340X340 POUR CV Ø315

CODE	REF	B X H
8543	TRAPILLON EN PP 340X340 POUR CV Ø315	340 x 340

REHAUSSES SANS MANCHON

CODE	REF	Ø	CM
1801	REHAUSSES SANS MANCHON	315	30
302	REHAUSSES SANS MANCHON	315	50
910	REHAUSSES SANS MANCHON	315	100

